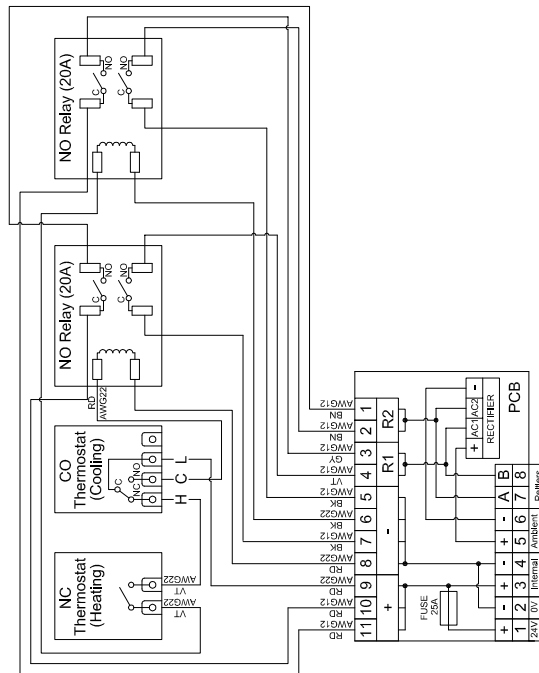
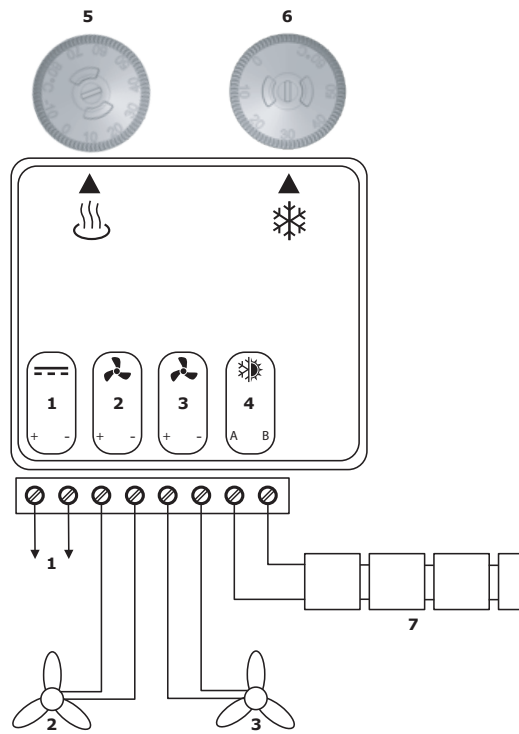


TC 7800



PR960030498RevA

Safety Information

This device must be installed / serviced by qualified personnel complying with the relevant safety regulations in force and in accordance with the wiring diagram shown on the housing / represented in this manual. Ensure manuals are kept in a secure place accessible to servicing / installing personnel.

Device description

The controller must only be used to control thermoelectric units having separate voltage inputs for internal fan, ambient fan and Peltier elements.

1	24 V DC INPUT
2	Internal Fan
3	Ambient Fan
4	Peltier cooling unit
5	Heating Set Point
6	Cooling Set Point
7	Peltier Elements

Electrical connection

The feed voltage must be according to the rated values stated on the name plate. The electrical connection must be carried out according to the local norms and safety regulations which govern the use of electrical material. The controller is protected by an internal 25 A blade type fuse.

Technical data	
Voltage	24 V DC
Max. load ambient fan + Peltier elements	20 A
Max. load internal fan	2 A
Cooling setting range	0°C - 60°C / 32 - 140°F
Heating setting range	-10°C - 59°C / 14 - 138°F
Operating temp. range	-20°C - 60°C / -4 - 140°F
Housing material	Stainless steel (304)
Mounting	DIN rail 35 mm

The controller functions as follows:

Cabinet temperature > Cooling set point:
Controller induces cooling
Heating set point > Cabinet temp. > Cooling set point: Only internal fan is powered
Cabinet temperature < Heating set point:
Controller induces heating

If the cooling set point is set lower than the heating set point:

Cabinet temperature > Cooling set point:
Controller induces cooling
Cabinet temperature < Cooling set point:
Controller induces heating

EN

Diess Gerät darf nur von qualifiziertem Personal entsprechend dem in dieser Anleitung dargestellten Anschlussplan installiert und gewartet werden. Es sind die relevanten Sicherheitsmassnahmen zu beachten.

Gerätebeschreibung

Diese Steuerung kann ausschliesslich zur Kontrolle von thermoelektrischen Geräten mit separaten Versorgungsspannungsanschluss für internen Lüfter, Umgebungslüfter und Peltier Elementen verwendet werden.

1	24 V DC Spannung
2	Interner Lüfter (Li)
3	Umgebungslüfter (Lu)
4	Peltier Gerät
5	Sollwert Heizen
6	Sollwert Kühlen
7	Peltier Elemente

Elektrischer Anschluss

Die Versorgungsspannung muss den Angaben auf dem Typenschild entsprechen. Die elektrischen Anschlüsse müssen gemäß den gesetzlichen Vorschriften und Sicherheitsbestimmungen erfolgen. Die Steuerung ist mit einer internen Flachssicherung von 25 A ausgestattet.

Technische Daten	
Spannung	24 V DC
Max. Last (Lu) + Peltier Elemente	20 A
Max. Last (Li)	2 A
Einstellbereich Kühlen	0°C - 60°C / 32 - 140°F
Einstellbereich Heizen	-10°C - 59°C / 14 - 138°F
Betriebstemp. Bereich	-20°C - 60°C / -4 - 140°F
Gehäusematerial	Stainless steel (304)
Befestigung	DIN rail 35 mm

Die Steuerung funktioniert wie folgt:

Schaltschranktemperatur > Sollwert Kühlen:
Steuerung startet Kühlen
Sollwert Heizen > Schaltschranktemperatur > Sollwert Kühlen: Nur interner Lüfter springt an
Schaltschranktemperatur < Sollwert Heizen:
Steuerung startet Heizen

Wenn der Sollwert Kühlen unter dem Sollwert Heizen liegt:

Schaltschranktemperatur > Sollwert Kühlen:
Steuerung startet Kühlen
Schaltschranktemperatur < Sollwert Kühlen:
Steuerung startet Heizen

DE

Bimetallic controller for thermoelectric units
Bimetal Temperatursteuerung f. thermoelektrische Geräte
Contrôleur à bilame pour unités thermoélectriques
Controlador bimetalico de unidades termoeléctrica
Controlador bimetalico para unidades termeléctricas



FR Informations de sécurité

L'installation et maintenance de cet appareil ne doit être effectuée que par du personnel qualifié en conformité avec les normes de sécurité applicables en vigueur et en conformité avec le schéma de câblage indiqué sur le boîtier ou dans ce manuel. Le manuel doit être stocké dans un endroit sûr accessible au personnel d'entretien.

Description de l'appareil: Cet appareil a été conçu spécifiquement pour réglage des unités thermoélectriques avec entrées de tension séparées pour les ventilateurs interne et ambiance et les éléments Peltier.

1	Alimentation 24 V DC
2	Ventilateur intérieur (Vi)
3	Ventilateur extérieur (Ve)
4	Unité de réfrigération à Peltier
5	Consigne de chauffaget
6	Consigne de réfrigération
7	Eléments thermoélectriques

Connexion électrique

La tension d'alimentation doit être conforme aux valeurs nominales indiquées sur l'étiquette. La connexion électrique doit être effectué d'accord aux normes locales et aux directives de sécurité sur l'utilisation du matériel électrique. Le contrôleur est protégé par un fusible à lame de 25 A intégré à l'intérieur.

Données techniques	
Tension	24 V DC
Courant max. (Vi) + éléments Peltier	20 A
Courant max. (Ve)	2 A
Plage de réglage du refroidissement	0°C - 60°C / 32 - 140°F
Plage de réglage du chauffage	-10°C - 59°C / 14 - 138°F
Température de fonctionnement	-20°C - 60°C / -4 - 140°F
Matériau de la boîtier	acier inoxydable (304)
Montage	DIN rail 35 mm

Fonction du contrôleur

Temp. de l'armoire > Consigne de réfrigération: Le contrôleur active le mode de réfrigération
Consigne de chauffage > Temp de l'armoire > Consigne de réfrigération: mode standby Seulement le ventilateur interne est active

Temp. de l'armoire < Consigne de chauffage: Le contrôleur active le mode de chauffage

Si la consigne de réfrigération est au-dessous de la consigne de chauffage:

Temp. de l'armoire > Consigne de réfrigération: Le contrôleur active le mode de réfrigération
Temp. de l'armoire < Consigne de réfrigération: Le contrôleur active le mode de chauffage

ES Información de seguridad

La instalación/mantenimiento de estos aparatos debe de llevarse a cabo solamente por personal cualificado de acuerdo con las normas de seguridad en vigor y de acuerdo con el esquema eléctrico indicado en la carcasa o en este manual. Los manuales deben de guardarse en un lugar seguro accesible al personal de mantenimiento / instalación.

Descripción del aparato: Este dispositivo está diseñado específicamente para el control de unidades termoeléctricas con alimentación separada para los ventilador interno, ventilador ambiente e elementos Peltier.

1	Alimentación 24 V DC
2	Ventilador interior (Vi)
3	Ventilador exterior (Ve)
4	Unidad de refrigeración Peltier
5	Consigna de calefacción
6	Consigna de refrigeración
7	Elementos termoeléctricos Peltier

Conexión eléctrica

La tensión de alimentación debe estar de acuerdo con los valores nominales indicados en la etiqueta. La conexión eléctrica debe realizarse de acuerdo con las normas locales y las directivas de seguridad sobre el uso de material eléctrico. El controlador esta protegido por un fusible de cuchilla de 25 A interno.

Datos técnicos	
Tensión	24 V DC
Corriente max. (Ve) + elementos Peltier	20 A
Max. load (Vi)	2 A
Rango de ajuste de enfriamiento	0°C - 60°C / 32 - 140°F
Rango de temperatura de calentamiento	-10°C - 59°C / 14 - 138°F
Temperatura de funcionamiento	-20°C - 60°C / -4 - 140°F
Material de la carcasa	Stainless steel (304)
Montaje	DIN rail 35 mm

Función del controlador

Temp. del armario > Consigna de refrigeración: El controlador activa el modo de refrigeración.
Consigna de calefacción > Temp del armario > Consigna de refrigeración: modo standby solo el ventilador interno está activo.

Temp. del armario < Consigna de calefacción: El controlador activa el modo de calefacción.

Si la consigna de refrigeración es más alta que la consigna de calefacción:

Temp. del armario > Consigna de refrigeración: El controlador activa el modo de refrigeración.
Temp. del armario < Consigna de refrigeración: El controlador activa el modo de calefacción.

PT Instruções de segurança

A instalação e manutenção devem ser efetuadas somente por pessoal qualificado, de acordo com as normas de segurança vigente e de acordo com o esquema de ligações indicados na embalagem ou no manual. O manual deve ser mantido num local seguro acessível ao pessoal da manutenção/ instalação.

Descrição do aparelho: Este dispositivo é projetado especificamente para o controle de unidades Termoelétricas com entradas de tensão separadas para ventilador interno, ventilador ambiente e elementos Peltier.

1	Alimentação 24 V DC
2	Ventilador interior (Vi)
3	Ventilador exterior (Ve)
4	Unidade de refrigeração Peltier
5	Consigna de calefacción
6	Consigna de refrigeración
7	Elementos termoeléctricos Peltier

ligação elétrica

A tensão de alimentação deve concordar com os valores declarados no rótulo. A ligação eléctrica deve estar em conformidade com os regulamentos locais e políticas de segurança sobre o uso de equipamentos elétricos. O controlador é protegido por uma fusível tipo lâmina interno de 25 A.

Dados técnicos	
Tensão	24 V DC
Carregant máx. (Ve) + elementos Peltier	20 A
Carregant max. (Vi)	2 A
Faixa de ajuste do resfriamento	0°C - 60°C / 32 - 140°F
Faixa de temperatura de aquecimento	-10°C - 59°C / 14 - 138°F
Temperatura operacional	-20°C - 60°C / -4 - 140°F
Material de la tampa	aço inoxidável (304)
Montagem	guia DIN 35 mm

Função de controlador

Temp. gabinete > Ponto de ajuste de resfriamento: O controlador activa o modo de refrigeração
Ponto de ajuste d'aquecimento > gabinete temp > ponto de ajuste de resfriamento: modo de espera, só o ventilador interno está ativo.

Temp.gabinete < Ponto de ajuste d'aquecimento: O controlador activa o modo de aquecimento.

Se o ponto de ajuste de resfriamento é maior do que ponto de ajuste de aquecimento:

Temp. gabinete > Ponto de ajuste de resfriamento: O controlador activa o modo de refrigeração.
Temp. gabinete < Ponto de ajuste de resfriamento: O controlador activa o modo de aquecimento.

Seifert Systems Ltd.

HF 09 / 10 Hal-Far Industrial Estate
Birzebbuga BBG 3000
Malta

Email: info@seifertsystems.com
Web: www.seifertsystems.com